

Serveringsvagnar

Platåvagn låg, 600 mm, max belastning: 150 kg

Produkt # _____

Modell # _____

Namn # _____

SIS # _____

AIA # _____



361230 (CPB061)

Platåvagn låg, 600 mm, max belastning: 150 kg

Kort specifikation

Pos. _____

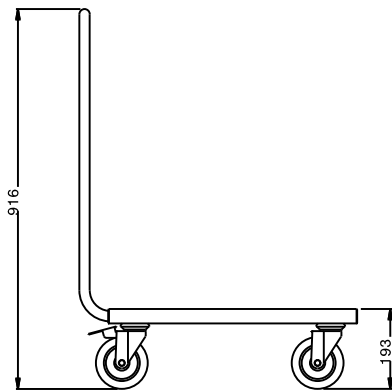
Constructed in 304 AISI stainless steel. Framework in mm25 tubing, completely welded. Seamless, sound-absorbing, platform shelf with double-folded edges. The handle is an extension of the load-bearing frame. N. 4 swivelling castors, two with brakes, mm125 in diameter, fitted with plastic bumpers. Platform size mm600x600. Load capacity: 150 kg, uniformly distributed.

Huvudfunktioner

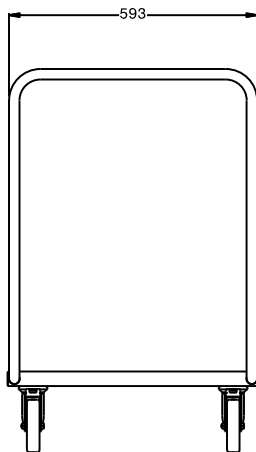
- Perfekt för transport av köksutrustning och diskorgar.
- Ram i 25 mm rör, helsvetsad.
- Belastningskapacitet 150 kg jämn fördelning.
- Ljudabsorberande plattformshylla utan skarvar med dubbelvikta kanter som är svetsade i ramen.
- Storlek hyllplattform 600x600 mm.
- Handtaget är en förlängning av den lastbärande ramen.
- 4 svängbara hjul med 125 mm diameter (varav 2 med broms) och stötfångare i plast.

Konstruktion

- Helt i rostfritt stål (304 AISI).

Front**Viktig information**

| | |
|-----------------|--------------|
| Ytermått, bredd | |
| 361230 (CPB061) | 670 mm |
| Ytermått, djup | 600 mm |
| Ytermått, höjd | 900 mm |
| Hjulmaterial: | Galvaniserad |
| Hjuldiameter: | Ø 125 |
| Nettovikt: | 13 kg |

Sida**Topp**